

Bestellung / Purchase Order:
Ersatzteile / spare parts :



Firma / Company	
Anschrift / Adress	
Ansprechpartner / Contact Person	
Telefon / Phone	
Fax	

Datum, Unterschrift, Firmenstempel /
Date, signature, stamp

Pos.	Ident-Nr	Verkaufsbezeichnung	description	30279 EXWELD beta3 SC	30281 EXWELD beta3 SC TWISTY	30288 EXWELD beta3 SC P	Bestellmenge / Quantity
1	30925	Antrieb, vorbereitet für EXWELD beta3	Motor, prepared for EXWELD beta3	x	x	x	
1a	12264	Kohlebürsten für Antrieb EXWELD beta3 EC/SC	Carbon brushes, for motor of EXWELD beta3 EC/SC	x	x	x	
2	30341	Einzugsgehäuse für EXWELD beta3, gamma3	Rod intake housing for EXWELD beta3, gamma 3	x	x		
2	30297	Einzugsgehäuse für EXWELD beta3 P	Rod intake housing for EXWELD beta3 P			x	
3	14990	Schelle, zweiteilig	Clamp Width, two parts	x	x	x	
4	30339	Einzugsschnecke für EXWELD beta3	Rod intake screw for EXWELD beta3	x	x	x	
5	14187	Granulatormesser	Cutter wheel	x	x	x	
6	20254	Extrudatschnecke	Extrusion screw	x	x		
6	23649	Extrudatschnecke für EXWELD beta3 EC/SC P	Extrusion screw for EXWELD beta3 EC/SC P			x	
7	10483	Isolierscheibe für Extruder	Insulating ring for extrusion welders	x	x	x	
8	30342	Extrudatzylinder für EXWELD beta3, gamma3	Melting chamber for EXWELD beta3, gamma3	x	x	x	
9	39200	Extrudatdüse, 6 mm für EXWELD beta3, gamma3	Nozzle extrudat, 6 mm for EXWELD beta3, gamma3	x		x	
9	39220	Extrudatdüse, 6 mm für EXWELD beta3 TWISTY	Nozzle extrudat, 6 mm for EXWELD beta3 TWISTY		x		
9a	15142	Deckel für TWISTY	Air guide disk for TWISTY		x		
9b	17247	Gehäuse für TWISTY	Housing for TWISTY		x		
10	20703	Satz Heizschalen komplett inkl. Heizpatronen und Thermofühler für EXWELD beta2, beta3, gamma2, gamma3	Set of heating form compl. including heater cartridge and thermocouple for EXWELD beta2, beta3, gamma2, gamma3	x	x	x	
10a	31528	Kabelrohr für EXWELD beta3, gamma3	Cable conduit for EXWELD beta3, gamma3	x	x	x	
11	30329	Steuerungsgehäuse ohne Deckel EXWELD x3-Serie	Control box without cover EXWELD x3-type	x	x	x	
11a	31141	Steuerungsplatine Niederspannung mit Anzeigensteuerung und Programmierung EXWELD x3-Serie SC	Control board low voltage with indication control and programming EXWELD x3-type SC	x	x	x	

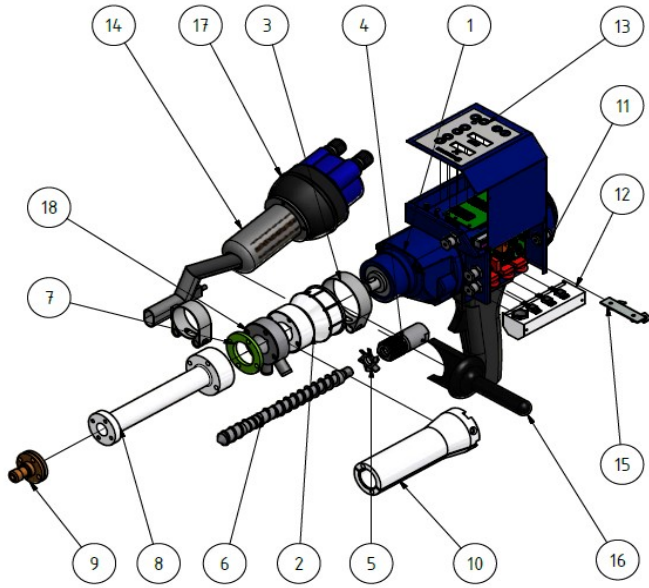
Bestellung / Purchase Order:
Ersatzteile / spare parts :



Firma / Company	
Anschrift / Adress	
Ansprechpartner / Contact Person	
Telefon / Phone	
Fax	

Datum, Unterschrift, Firmenstempel /
Date, signature, stamp

Pos.	Ident-Nr	Verkaufsbezeichnung	description	30279 EXWELD beta3 SC	30281 EXWELD beta3 SC TWISTY	30288 EXWELD beta3 SC P	Bestellmenge / Quantity
11b	30737	Steuerungsplatine Leistungssteuerung	Control board power control	x	x	x	
11c	17725	Kabelverschraubung	Screwed cable gland	x	x	x	
12	30412	Verteiler Steuerungsblock	Distributor control block	x	x	x	
12a	20845	Wärmeleitpaste, 20 ml	Heat conductive paste, 20 ml	x	x	x	
13	30330	Steuergehäusedeckel EXWELD x3-Serie	Cover control box EXWELD x3-type	x	x	x	
13a	30631	Folientastatur	Foil keyboard	x	x	x	
14	30307	Lufferhitzerrohr EXWELD beta3 SC	Heating barrel EXWELD beta3 SC	x		x	
14	30308	Lufferhitzerrohr EXWELD beta3 SC TWISTY	Heating barrel EXWELD beta3 SC TWISTY		x		
15	30338	Halter für Steuerungsgehäuse EXWELD beta3, gamma3	Mounting bracket control box EXWELD beta3, gamma3	x	x	x	
16	12107	Handgriff	Handle	x	x	x	
17	30293	Airbox mit Lüfter und Heizelement, ohne Brennerrohr und Isolierrohr	Airbox with fan and heating element, without heating barrel and insulatin tube	x	x	x	
17a	30762	Thermoelement	Thermo couple	x	x	x	
17b	19707	Heizelement 230 V / 2200 W als Ersatzteil für Lufferhitzer inkl. Isolierrohr	Heating element 230 V / 2200 W as spare part for preheater incl. insulating tube	x	x	x	
17c	27454	Lüftereinheit mit Motor und Controller, vormontiert	Blower unit with motor and controller, mounted	x	x	x	
17d	32653	Netzteil (für Lüftermotor)	Power supply unit (for fan)	x	x	x	
17e	25313	Netzteilsschutzschale (2-teilig)	Protective shell (for power supply)	x	x	x	
17f	30620	Einschalt-Strombegrenzer Netzteil	Inrush current limiter	x	x	x	
18	30371	Einzugsgehäuse Teil "air duct"	Intake housing part "air duct"	x	x		



30279 EXWELD beta3 SC



30281 EXWELD beta3 SC TWISTY



30288 EXWELD beta3 SC P